

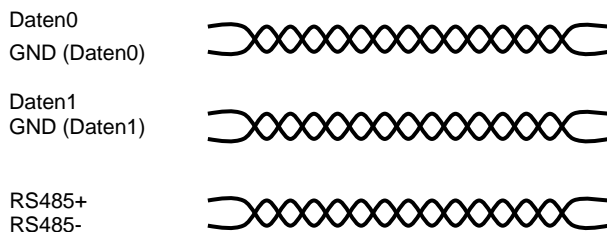
Anschluss SESAM-Mifare-Leser HMD-TKSC-XXX/AW (Wiegand 58/4 bit) an AXIS A1001 Tür Controller

Bezeichnung	Klemme	Signal	Bezeichnung A1001	Anschluss
Daten	4	Data 0	D0	Reader Data 1
	3	Data 1	D1	
Stromversorgung	1	GND	0V	Reader I/O 1
	2	+12V	12V	
Signal	6	LED green	IO5	Reader I/O 1
	7	Piezo Buzzer	IO6	
	5	LED red	- rote LED ist frei	
	10	RS485-	nur für Leser-Update notwendig (Firmware)	Standardmäßig nicht verwendet
	9	RS485+		
	8	Hintergrundbeleuchtung		

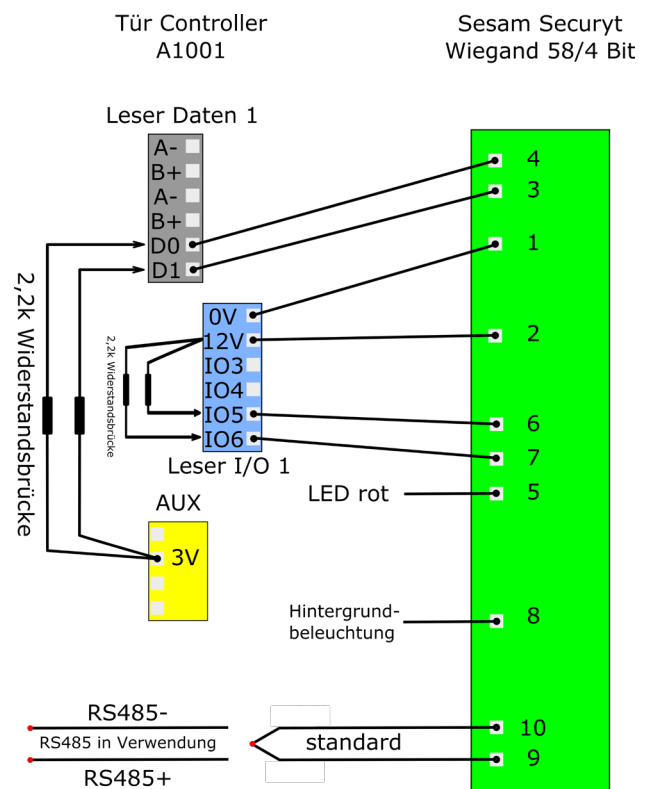
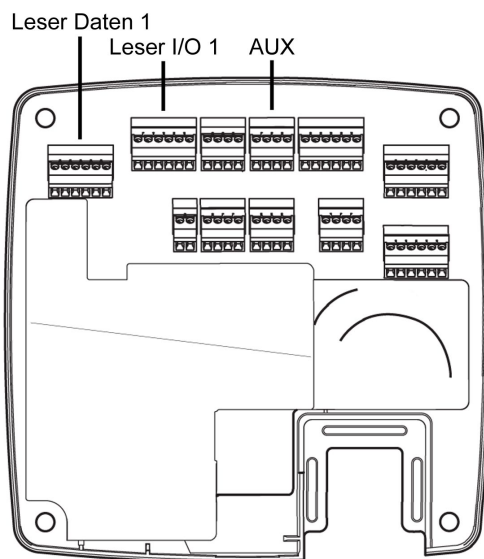
Betriebsspannung: 12V/24V, Stromaufnahme durchschnittlich/max: 65/120 mA, Betriebstemperatur: -15°C ~ +65°C

- Die Länge des Tastaturcodes beträgt 4 Stellen.
- Bei der Installation ist darauf zu achten, dass die mitgelieferten 2,2k-Widerstandsbrücken eingesetzt werden, sowie das Anschlußkabel wie abgebildet verlängert wird:

Anschlußkabel



AXIS A1001 Network Door Controller



Mifareleser mit optionaler 128 bit AES-Verschlüsselung

Die Daten der mitgelieferten Mifare DESFireEV1-Karten können optional verschlüsselt vom Leser ausgelesen werden.

Im Auslieferungszustand befindet sich der Leser in der Betriebsart „unverschlüsselnd“. D. h. alle UID Daten der Kartentypen Mifare Classic 1K, Classic 4K, ultralight, ultralight C, light, mini, DESFire EV1, ISO14443-A werden unverschlüsselt ausgelesen und übertragen.

Mit der beiliegenden Sicherungskarte „RSC“=“ **R**eader **S**ecurity **C**ard“ kann die 128 bit AES Verschlüsselung zwischen dem Leser und Mifare DESFire EV1 Karten aktiviert und auch wieder deaktiviert werden.

In der Betriebsart „verschlüsselnd“ werden nur noch Mifare DESFire EV1 Transponder gelesen.

Diese Funktion ist nur bei Mifare DESFire EV1 Transpondern, die über Videor bzw. Sesam bezogen wurden, verfügbar.

Weißer Transponder-Karten sind unter der Bezeichnung HMD-TK-WS (Videor-Artikelnummer: 210734) bzw.

Transponder-Schlüsselanhänger unter der Bezeichnung HMD-TS-SW (Videor-Artikelnummer: 210733) zu bestellen.

Die Betriebsart des Lesers kann im laufenden Betrieb durch präsentieren der Sicherungskarte „RSC“=“ Reader Security Card“ wie folgt abgefragt werden:		
Bedienung der RSC am Leser	Signalisierung	Bedeutung
kurz (ca. 0,5 sec.)	1 x gelb kurz	
	1 x grün/akustisch lang	Leser arbeitet unverschlüsselnd (UID)
	3 x rot/akustisch kurz	verschlüsselnd

Um zwischen der Betriebsarten „unverschlüsselnd“ und „verschlüsselnd“ zu wechseln gehen Sie bitte wie folgt vor:		
Bedienung der RSC am Leser	Signalisierung	Bedeutung
lang (ca. 3 sec.)	grün	Start der Konfigurationsbetriebsart
lang	1 x grün/akustisch lang	Leser arbeitet unverschlüsselnd (UID)
	3 x rot/akustisch kurz	Leser arbeitet verschlüsselt

Änderung der Tastenquittierung bei Lesern mit Tastatur

Die werkseitig aktivierte optische und akustische Signalisierung bei jedem Tastendruck kann wie folgt deaktiviert bzw. wieder aktiviert werden:		
Eingabe	Signalisierung	Bedeutung
RSC lang	grün	Start der Konfigurationsbetriebsart
Tastatureingabe #5	2 x gelb/akustisch kurz	Tastenquittierung aus
	1 x grün/akustisch lang	Tastenquittierung ein

Firmwareupdate am Leser

Es ist möglich, am Leser ein Firmwareupdate durchzuführen. Hierzu wird die RS485 Schnittstelle des Lesers verwendet. Die Firmware wird mit Hilfe eines speziellen Sesam-Terminalprogramms über die RS485-Schnittstelle des Lesers übertragen. Zum Anschluss an einen PC ist ein RS485-Konverter erforderlich.

Zur Durchführung eines Firmwareupdates am Leser gehen Sie bitte wie folgt vor:		
Bedienung der RSC am Leser	Signalisierung	Bedeutung
lang	grün	Start der Konfigurationsbetriebsart
Während Firmwareübertragung:	Schnell grün blinkend	FW-Übertragung läuft
	Alle Signal aus	Bootvorgang des Lesers
	3 x gelb/akustisch kurz	Neue Firmware erfolgreich geladen
	1 x gelb/akustisch lang	Betriebsbereit

Die Betriebsart „Konfiguration“ wird automatisch nach spätestens 5 Minuten beendet, wenn keine Eingabe mehr erfolgt.

Einstellung der Leseradresse bei Verwendung von RS485-Schnittstellen, die diese Funktion unterstützen

Es ist möglich, dem Leser eine Adresse zu vergeben. Diese Funktion findet ausschließlich Verwendung beim Einsatz der RS485-Schnittstelle als Leserdatenleitung. Sie wird nicht für den Betrieb des Lesers über die Sesam-/comlock-Schnittstelle oder Wiegand-Schnittstelle verwendet.

Zur Abfrage der Leseradresse gehen Sie wie folgt vor:		
Bedienung der RSC am Leser	Signalisierung	Bedeutung
lang	grün	Start der Konfigurationsbetriebsart
kurz	rot gefolgt von n * grün/akustisch kurz (n = Adresse)	Anzeige der Leseradresse
kurz	1 x gelb kurz	Anzeige beenden

Zur Programmierung der Leseradresse gehen Sie wie folgt vor:		
Bedienung der RSC am Leser	Signalisierung	Bedeutung
lang	grün	Start der Konfigurationsbetriebsart
kurz	rot gefolgt von n * grün/akustisch kurz (n = Adresse)	Anzeige der Leseradresse
lang	1 x gelb kurz, nach 3s: gelb lang gefolgt von jeweils 1 x grün/akustisch lang für jede Adresserhöhung. Nach Entfernen der Karte wird der neue Wert signalisiert (rot gefolgt von n * grün/akustisch kurz {s. oben}).	Ändern der RS485-Adresse

Die Betriebsart „Konfiguration“ wird automatisch nach spätestens 5 Minuten beendet, wenn keine Eingabe mehr erfolgt.

Hinweise zur Handhabung

Die fehlerhafte Erkennung eines Transponders wird durch 3 sehr kurze, rot/akustische Signale angezeigt. In diesem Fall wird keine ID zur Auswerteeinheit übertragen!

Mögliche Ursachen: - Transponders wurde zu kurz präsentiert
- Transponder mit falschem Schlüssel in Betriebsart „verschlüsselnd“

Wenn der Leser nicht mit einer Auswerteeinheit verbunden ist, wird die fehlerfreie Erkennung eines Transponders durch ein langes, gelb / akustisches Signal angezeigt (ca. 1,2 Sekunden)

Hinweise zur Sicherungskarte RSC

Die Sicherungskarte ist an einem sicheren Ort aufzubewahren.

Sie ist softwaremäßig fest mit dem Leser verbunden und schützt den Leser vor unbefugter Manipulation.

Sie dient unter anderem zum Ein- / Ausschalten der Verschlüsselung, der Einstellung der Betriebsart und zum Firmwareupdate.

Einstellungen AXIS Entry Manager

AXIS COMMUNICATIONS AXIS Entry Manager

Overview Access Management Alarm Log Event Log Reports **Setup** 1

Setup

- ▶ **Hardware Configuration**
Hardware configuration of readers, locks, and other devices on this controller.
- ▶ **Hardware Pin Chart**
View and print a chart of how to connect the I/O pins for the hardware on this controller.
- ▶ **Hardware Connection Verification**
Diagnostic tool for verifying that you have connected the I/O pins on this controller correctly.
- ▶ **Hardware Reconfiguration**
Reconfigure certain parameters of the hardware on this controller without rerunning the Hardware Configuration.

- ▶ **Manage Network Door Controllers in System**
Manage a networked system of controllers or use this controller by itself in standalone mode.
- ▶ **Additional Controller Configuration**
Additional configuration of this controller such as date & time, event notifications, and more.
- ▶ **Configure Event and Alarm Logs**
Configure which events and alarms to include in the event log and alarm log.
- ▶ **Configure Card Formats** 2
Configure card formats to be used in the system.
- ▶ **Date & Time**
Configure date and time settings
- ▶ **Network Settings**
Configure TCP/IP settings.

- ▶ **Import Users**
Import users into the system from CSV files.
- ▶ **Export Users**
Export users from the system to CSV format.

Edit card format

Name:

Description:

Bit length: -bits

Field map	Name	Range	Encoding	+ Add field map
	EvenParity	1	BinLE2Int*	⊖
	CardNr	2-57	BinLE2Int*	⊖
	CardNrHex	2-57	BinLE2hex*	⊖
	OddParity	58	BinLE2Int*	⊖

*BinLE2Int: Binary data is encoded as an integer number, with Little Endian byte order
 *BinBE2Int: Binary data is encoded as an integer number, with Big Endian byte order
 *BinLE2hex: Binary data is encoded as hex-lowercase
 *BinBE2hex: Binary data is encoded as hex-lowercase