


Anschluss SESAM-Mifare-Leser HMD-XXX-XXX an das Siemens 2-Türen-Erweiterungsmodul SPCA210


Bezeichnung	Farbe	Signal	Bezeichnung SPCA 210
Daten	weiß gelb	Data0 Data1	D0 D1
Strom- versorgung	blau braun rot	GND GND (Data0/Data1) +12V	0V 0V 12V
Signal	grün rosa grau	LED grün LED rot Piezo Summer	VA1 VO1 zur freien Verwendung
	schwarz violett	RS485- RS485+	müssen für Normalbetrieb miteinander verbunden sein (siehe Seite 3)

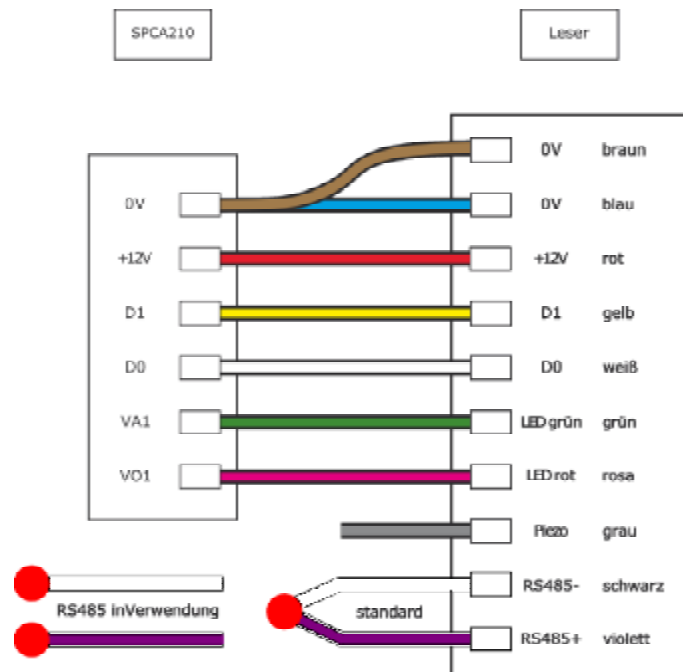
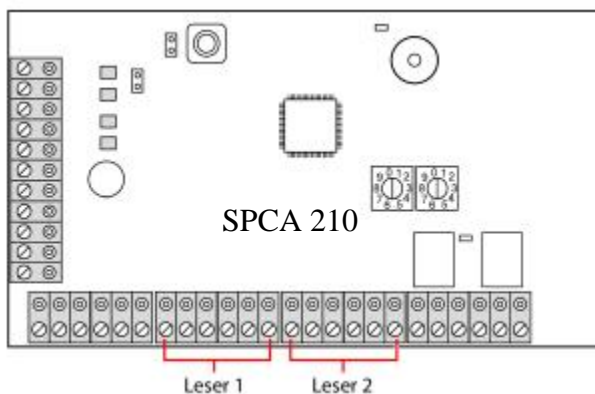
Betriebsspannung: 12V/24V, Stromaufnahme durchschnittlich/max: 26/40 mA, Betriebstemperatur: -15°C ~ +65°C

- Standardmäßig wird ein Kabel mit 5 paarweise verseilten Aderpaaren verwendet.
- Bei der Installation ist darauf zu achten, dass das Leserkabel wie abgebildet verlängert wird:

Data0
Gnd Data0 

Data1
Gnd Data1 

RS485+
RS485- 



Mifareleser mit optionaler 128 bit AES-Verschlüsselung

Die Daten der mitgelieferten Mifare DESFireEV1-Karten können optional verschlüsselt vom Leser ausgelesen werden.

Im Auslieferungszustand befindet sich der Leser in der Betriebsart „unverschlüsselnd“. D. h. alle UID Daten der Kartentypen Mifare Classic 1K, Classic 4K, ultralight, ultralight C, light, mini, DESFire EV1, ISO14443-A werden unverschlüsselt ausgelesen und übertragen.

Mit der beiliegenden Sicherungskarte „RSC“=“ **R**ead**S**ecurity **C**ard“ kann die 128 bit AES Verschlüsselung zwischen dem Leser und Mifare DESFire EV1 Karten aktiviert und auch wieder deaktiviert werden.

In der Betriebsart „verschlüsselnd“ werden nur noch Mifare DESFire EV1 Transponder gelesen.

Diese Funktion ist nur bei Mifare DESFire EV1 Transpondern (Transponder-Karten bzw. Transponder-Schlüsselanhänger) der Firma SESAM verfügbar.

Weißer Transponder-Karten sind unter der Bezeichnung HMD-TK-WS bzw. Transponder-Schlüsselanhänger unter der Bezeichnung HMD-TS-SW zu bestellen.

Die Betriebsart des Lesers kann im laufenden Betrieb durch präsentieren der Sicherungskarte „RSC“=“ Reader Security Card“ wie folgt abgefragt werden:		
Bedienung der RSC am Leser	Signalisierung	Bedeutung
kurz (ca. 0,5 sec.)	1 x gelb kurz	
	1 x grün/akustisch lang	Leser arbeitet unverschlüsselnd (UID)
	3 x rot/akustisch kurz	verschlüsselnd

Um zwischen der Betriebsarten „unverschlüsselnd“ und „verschlüsselnd“ zu wechseln gehen Sie bitte wie folgt vor:		
Bitte unbedingt die Betriebsart auswählen, bevor Sie mit der Kartenprogrammierung an der angeschlossenen Auswerteeinheit beginnen, da in den beiden Betriebsarten unterschiedliche Transponderdaten gesendet werden.		
Bedienung der RSC am Leser	Signalisierung	Bedeutung
lang (ca. 3 sec.)	grün	Start der Konfigurationsbetriebsart
lang	1 x grün/akustisch lang	Leser arbeitet unverschlüsselnd (UID)
	3 x rot/akustisch kurz	Leser arbeitet verschlüsselnd

Die Betriebsart „Konfiguration“ wird automatisch nach spätestens 5 Minuten beendet, wenn keine Eingabe mehr erfolgt.

Änderung der Tastenquittierung bei Lesern mit Tastatur

Die werkseitig aktivierte optische und akustische Signalisierung bei jedem Tastendruck kann wie folgt deaktiviert bzw. wieder aktiviert werden:		
Eingabe	Signalisierung	Bedeutung
RSC lang	grün	Start der Konfigurationsbetriebsart
Tastatureingabe #5	2 x gelb/akustisch kurz	Tastenquittierung aus
	1 x grün/akustisch lang	Tastenquittierung ein

Die Betriebsart „Konfiguration“ wird automatisch nach spätestens 5 Minuten beendet, wenn keine Eingabe mehr erfolgt.

SESAM Elektronische Sicherheitssysteme GmbH • Finsterbachstrasse 1 • 86504 Merching • Germany

Telefon: +49 8233 79445-0 • Telefax: +49 8233 79445-20 • Support: +49 8233 79445-55

www.sesam.de • info@sesam.de

Firmwareupdate am Leser

Am Leser kann wie folgt ein Firmwareupdate durchgeführt werden: Die Firmware wird mit Hilfe eines speziellen Sesam-Terminalprogramms über die RS485-Schnittstelle des Lesers übertragen. Zum Anschluss an einen PC ist ein RS485-Konverter erforderlich.

Zur Durchführung eines Firmwareupdates am Leser gehen Sie bitte wie folgt vor:		
Bedienung der RSC am Leser	Signalisierung	Bedeutung
lang	grün	Start der Konfigurationsbetriebsart
Während Firmwareübertragung:	Schnell grün blinkend	FW-Übertragung läuft
	Alle Signal aus	Bootvorgang des Lesers
	3 x gelb/akustisch kurz	Neue Firmware erfolgreich geladen
	1 x gelb/akustisch lang	Betriebsbereit

Die Betriebsart „Konfiguration“ wird automatisch nach spätestens 5 Minuten beendet, wenn keine Eingabe mehr erfolgt.

Einstellung der Leseradresse bei Verwendung von RS485-Schnittstellen, die diese Funktion unterstützen

Es ist möglich, dem Leser eine Adresse zu vergeben. Diese Funktion findet ausschließlich Verwendung beim Einsatz der RS485-Schnittstelle als Leserdatenleitung. Sie wird nicht für den Betrieb des Lesers über die Sesam-/comlock-Schnittstelle oder Wiegand-Schnittstelle verwendet.

Zur Abfrage der Leseradresse gehen Sie wie folgt vor:		
Bedienung der RSC am Leser	Signalisierung	Bedeutung
lang	grün	Start der Konfigurationsbetriebsart
kurz	rot gefolgt von n * grün/akustisch kurz (n = Adresse)	Anzeige der Leseradresse
kurz	1 x gelb kurz	Anzeige beenden

Zur Programmierung der Leseradresse gehen Sie wie folgt vor:		
Bedienung der RSC am Leser	Signalisierung	Bedeutung
lang	grün	Start der Konfigurationsbetriebsart
kurz	rot gefolgt von n * grün/akustisch kurz (n = Adresse)	Anzeige der Leseradresse
lang	1 x gelb kurz, nach 3s: gelb lang gefolgt von jeweils 1 x grün/akustisch lang für jede Adresserhöhung. Nach Entfernen der Karte wird der neue Wert signalisiert (rot gefolgt von n * grün/akustisch kurz {s. oben}).	Ändern der RS485-Adresse

Die Betriebsart „Konfiguration“ wird automatisch nach spätestens 5 Minuten beendet, wenn keine Eingabe mehr erfolgt.

SESAM Elektronische Sicherheitssysteme GmbH • Finsterbachstrasse 1 • 86504 Merching • Germany

Telefon: +49 8233 79445-0 • Telefax: +49 8233 79445-20 • Support: +49 8233 79445-55

www.sesam.de • info@sesam.de

Hinweise zur Handhabung

Die fehlerhafte Erkennung eines Transponders wird durch 3 sehr kurze, rot/akustische Signale angezeigt. In diesem Fall wird keine ID zur Auswerteeinheit übertragen!

Mögliche Ursachen:

- Transponders wurde zu kurz präsentiert
- Transponder mit falschem Schlüssel in Betriebsart „verschlüsselnd“

Wenn der Leser nicht mit einer Auswerteeinheit verbunden ist, wird die fehlerfreie Erkennung eines Transponders durch ein langes, gelb / akustisches Signal angezeigt (ca. 1,2 Sekunden)

Hinweise zur Sicherungskarte RSC

Die Sicherungskarte ist an einem sicheren Ort aufzubewahren.

Sie ist softwaremäßig fest mit dem Leser verbunden und schützt den Leser vor unbefugter Manipulation.

Sie dient unter anderem zum Ein- / Ausschalten der Verschlüsselung, der Einstellung der Betriebsart und zum Firmwareupdate.