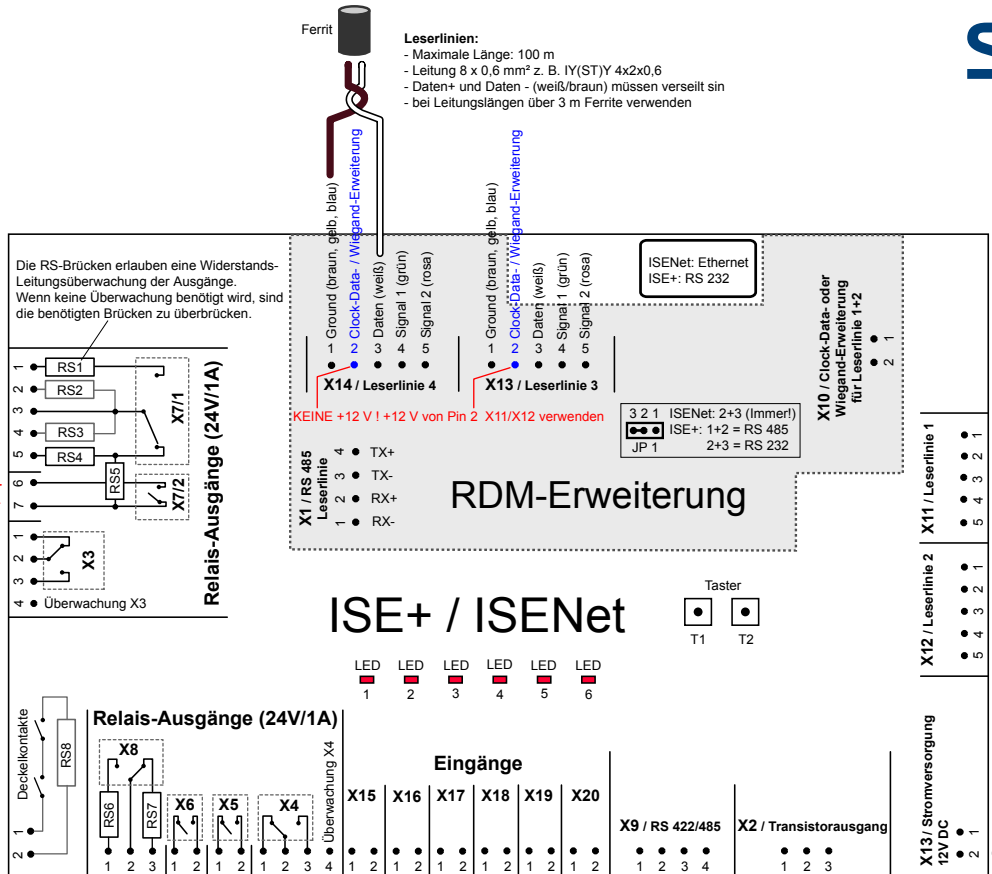
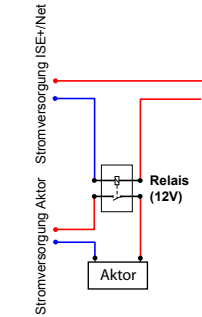


Achtung:
Wenn Schaltaktoren mehr als 24 V 1 A benötigen, unbedingt Entlastungsrelais verwenden.

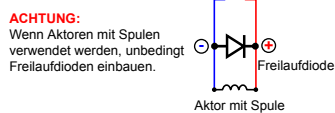


Leserlinien:
- Maximale Länge: 100 m
- Leitung 8 x 0,6 mm² z. B. IY(ST)Y 4x2x0,6
- Daten+ und Daten- (weiß/braun) müssen versieilt sein
- bei Leitungslängen über 3 m Ferrite verwenden

Leserlinien:
- Maximale Länge: 100 m
- Leitung 8 x 0,6 mm² z. B. IY(ST)Y 4x2x0,6
- Daten+ und Daten- (weiß/braun) müssen versieilt sein
- bei Leitungslängen über 3 m Ferrite verwenden

KEINE +12 V! +12 V von Pin 2 X11/X12 verwenden

ISE+ / ISENet



Eingänge:
Pin 1 = Ground, Pin 2 = Signal
Pin 2 arbeitet mit -/Ground oder +12V

ISENet:	FX-	FX+	TX-	TX+
ISE+:	TX-	TX+	RX-	RX+

Auf (+12V)
Ground
Zu (+12V)

Alle Relais-Ausgänge sind potentialfrei!

Stromversorgung: 12 V =

500 mA für Steuerung ohne Transistorausgang,
4 A mit benutztem Transistorausgang,
Ca. 100 mA Für jeden Leser.

Beispiel: 500 mA für 1 Steuerung + 4 Leser mit je 100 mA = 900 mA / 1 A.